

Strahlenschutz-Mauerwerk

aus Seilo® Röbalith-Steinen Rö 4 / Rö 12



Seilo® Röbalith-Steine mit den dazugehörigen Fugenmassen dienen zur Errichtung strahlenschützender Wände.

Seilo® Röbalith-Steine mit den Bezeichnungen Rö 4 und Rö 12 werden im Steinformat 1 NF (240 x 115 x 71 mm) in unterschiedlichen Rohdichten aus Magnetit-Schwerbeton gefertigt.

Rö 4 = Rohdichte 3,2 g/cm³

Rö 12 = Rohdichte 3,7 g/cm³

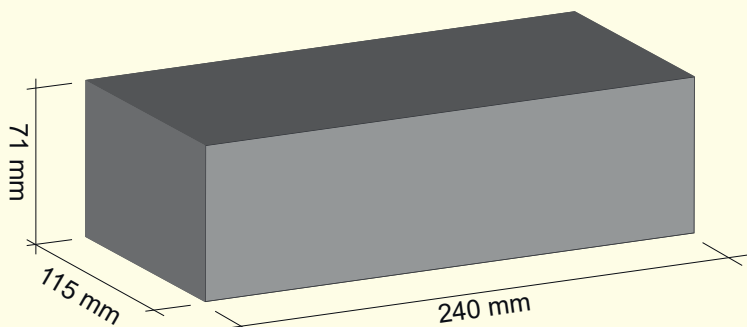
Die Seilo® Röbalith-Steine müssen jeweils mit der entsprechenden Fugenmasse, die den gleichen Strahlenschutz wie die Steine selbst gewährleistet, vermauert werden.

Das Strahlenschutz-Mauerwerk aus Seilo® Röbalith-Steinen verbindet die statische Festigkeit einer normalen Betonstein-Mauer (EN 1996-1-1, Eurocode 6, Bemessung und Konstruktion von Mauerwerksbauten), mit dem geforderten Strahlenschutz und ist deshalb in hohem Maße raum- und kostensparend.

Abmessungen (± 2 mm) und Raumgewicht (± 3%) bewegen sich im Rahmen der handelsüblichen Toleranzen.

Technische Daten:

Röbalith-Steine Bezeichnung	Abmessungen in mm	Stückgewicht ca. kg	Raumgewicht ca. kg/dm ³
Rö 4 analog DIN EN 771-3 - 3,2 - 1 NF	240 x 115 x 71	6,3	3,2
Rö 12 analog DIN EN 771-3 - 3,7 - 1 NF	240 x 115 x 71	7,3	3,7



1 NF



Seitz + Kerler GmbH & Co. KG
Seilo® Strahlenschutz

Friedenstraße 5 • 97816 Lohr am Main
 ☎ +49 9352 8787-0 • ✉ strahlenschutz@seilo.de • 🌐 www.seilo.de

seit 1945
Bautechn. Strahlenschutz
Ballastierungen
Spezialbaustoffe

Strahlenschutz-Mauerwerk

aus Seilo® Röbalith-Steinen Rö 4 / Rö 12

Materialbedarf:

Zur Ermittlung des Bedarfs an Steinen und der Mörtel-Zuschlagstoffe ist die vorgesehene Mauerstärke anzugeben.

Wandstärke in cm	Anzahl Steine / m ² <i>incl. Verschnittzuschlag</i> Format 1 NF	Bedarf an Mörtelzuschlagstoff in kg / m ²		
		Rö 4	Rö 12	
		Baryt	Baryt	Fe-Granulat
7,1	35	45	30	20
11,5	50	85	60	40
24,0	100	200	140	90
36,5	150	280	200	130
49,0	200	400	270	180
je m ³	400	760	560	370

Verarbeitung:

Die Vermauerung erfolgt in der im Baufach für normale Betonsteine üblichen Weise. Es ist jedoch auf eine sorgfältige, volle Verfugung zu achten!

Zur Herstellung des Fugenmörtels sind die Mörtel-Zuschlagstoffe nur mit Zement nach dem in nachstehender Tabelle angegebenen Gewichtsverhältnis zu mischen. Wasser ist in dem Umfang zuzusetzen, dass die übliche Konsistenz des Mörtels erreicht wird.

Mörtelaufbau:

Mörtel-Zuschlagstoffe	für 100 ltr. Fertigmörtel		für 1 Sack Barytsand mit 40 kg	
	Rö 4	Rö 12	Rö 4	Rö 12
Zement CEM I 32,5	34 kg	37 kg	4,5 kg	7,5 kg
Barytsand, eigenfeucht	300 kg	205 kg	40 kg	40 kg
Fe-Granulat	-	135 kg	-	26,5 kg
Wasser	ca. 12 ltr.	ca. 14 ltr.	ca. 1,6 ltr.	ca. 2,8 ltr.

Liefermengen Steine und Mörtelzuschlagstoffe

Materialbezeichnung	Sortennummer	Menge
Seilo® Röbalith-Steine Rö 4	808213	Paletten á 144 Stück
Seilo® Röbalith-Steine Rö 12	808217	Paletten á 144 Stück
Seilo® Barytsand 0/4	808221	Säcke á 40 kg
Seilo® Fe-Granulat 0/100	808228	Säcke á 26,5 kg

Die in diesem technischen Datenblatt genannten Daten und sonstige Angaben entsprechen dem derzeitigen Stand unserer Kenntnisse und Erfahrungen. Eine Haftung hierfür kann nicht übernommen werden. Die Angaben über dieses Produkt sind techn. Qualitätsbeschreibungen und keine zugesicherten Eigenschaften. Änderungen der Produktkennndaten im Rahmen des techn. Fortschritts oder aufgrund betrieblich bedingter Weiterentwicklungen behalten wir uns vor.



Seitz + Kerler GmbH & Co. KG
Seilo® Strahlenschutz

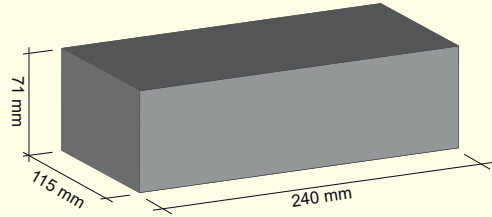
Friedenstraße 5 • 97816 Lohr am Main
 ☎ +49 9352 8787-0 • ✉ strahlenschutz@seilo.de • 🌐 www.seilo.de

seit 1945
Bautechn. Strahlenschutz
Ballastierungen
Spezialbaustoffe

Seilo® Röbalith-Steine Rö 4

Technische Daten

analog EN 771-3
angelehnt an DIN V 20000



1 NF

Artikel-Bezeichnung	Vn 12 - 3,2 - NF 240/115/71 Kat. I
Wanddicke [cm]	11,5
analog EN 771-3	Grenzabmaß-Klasse D1 = L, W, H + 3 mm / - 5 mm
angelehnt an DIN V 20000-403	Grenzabmaße L, W ± 3 mm / H ± 4 mm
Format (DF)	NF
Form und Ausbildung	siehe Produktzeichnung
Länge L [mm]	240
Breite W [mm]	115
Höhe H [mm]	71
Abdeckung oberhalb der Kammern/Schlitze	LNB
Kammer-Zahl / Anzahl der Loch-/Schlitzreihen	LNB
Lochanteil bezogen auf die Lagerfläche [%]	LNB
Stegdicken (Innenstege) [mm]	LNB
Dicken der Außenwandungen (Außenstege) längs / quer [mm]	LNB
Ebenheit der Sichtflächen	LNB
Formbeständigkeit	übliche Feuchtedehnung gemäß DIN 1053-1 und DIN EN 1996-1-1
Charakteristische Druckfestigkeit [MN/m ²]	12,0
Druckfestigkeitsklasse (mittlere Mindestfestigkeit)	12 (15)
Verbundfestigkeit	Gemäß DIN EN 998-2, Anhang C: 0,15
Brutto-Trockengewicht [kg/m ³]	Im Mittel 3200
Rohdichteklasse	3,2
Wärmeschutz technische Eigenschaften / äquivalente Wärmeleitfähigkeit $\lambda_{10, trocken}$	LNB
Frostwiderstand	Darf nicht ungeschützt verwendet werden
Wasseraufnahme durch Kapillarität	Darf nicht ungeschützt verwendet werden
Wasserdampfdiffusionskoeffizient μ	20 / 30 gemäß DIN 4108-4
Brandverhalten nach DIN 4102	A 1
Feuerwiderstandsklasse, verputzt	F 90-A
Gefährliche Substanzen	Nicht vorhanden im Sinne der Gefahrstoffverordnung

Erläuterungen: LNB = Leistungsmerkmal nicht bestimmt

Die in diesem technischen Datenblatt genannten Daten und sonstige Angaben entsprechen dem derzeitigen Stand unserer Kenntnisse und Erfahrungen. Eine Haftung hierfür kann nicht übernommen werden. Die Angaben über dieses Produkt sind techn. Qualitätsbeschreibungen und keine zugesicherten Eigenschaften. Änderungen der Produktkenndaten im Rahmen des techn. Fortschritts oder aufgrund betrieblich bedingter Weiterentwicklungen behalten wir uns vor.



Seitz + Kerler GmbH & Co. KG
Seilo® Strahlenschutz

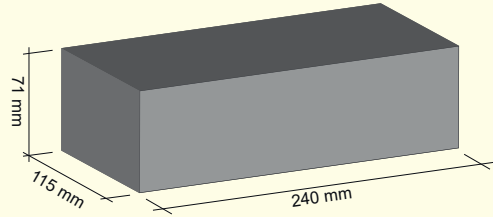
Friedenstraße 5 • 97816 Lohr am Main
☎ +49 9352 8787-0 • ✉ strahlenschutz@seilo.de • 🌐 www.seilo.de

seit 1945
Bautechn. Strahlenschutz
Ballastierungen
Spezialbaustoffe

Seilo® Röbalith-Steine Rö 12

Technische Daten

analog EN 771-3
angelehnt an DIN V 20000



1 NF

Artikel-Bezeichnung	Vn 20 - 3,7 - NF 240/115/71 Kat. I	
Wanddicke [cm]	11,5	
analog EN 771-3	Grenzabmaß-Klasse	D1 = L, W, H + 3 mm / - 5 mm
angelehnt an DIN V 20000-403	Grenzabmaße	L, W ± 3 mm / H ± 4 mm
Format (DF)	NF	
Form und Ausbildung	siehe Produktzeichnung	
Länge L [mm]	240	
Breite W [mm]	115	
Höhe H [mm]	71	
Abdeckung oberhalb der Kammern/Schlitze	LNB	
Kammer-Zahl / Anzahl der Loch-/Schlitzreihen	LNB	
Lochanteil bezogen auf die Lagerfläche [%]	LNB	
Stegdicken (Innenstege) [mm]	LNB	
Dicken der Außenwandungen (Außenstege) längs / quer [mm]	LNB	
Ebenheit der Sichtflächen	LNB	
Formbeständigkeit	übliche Feuchtedehnung gemäß DIN 1053-1 und DIN EN 1996-1-1	
Charakteristische Druckfestigkeit [MN/m ²]	20,0	
Druckfestigkeitsklasse (mittlere Mindestfestigkeit)	20 (25)	
Verbundfestigkeit	Gemäß DIN EN 998-2, Anhang C: 0,15	
Brutto-Trockengewicht [kg/m ³]	Im Mittel 3700	
Rohdichteklasse	3,7	
Wärmeschutz technische Eigenschaften / äquivalente Wärmeleitfähigkeit $\lambda_{10, trocken}$	LNB	
Frostwiderstand	Darf nicht ungeschützt verwendet werden	
Wasseraufnahme durch Kapillarität	Darf nicht ungeschützt verwendet werden	
Wasserdampfdiffusionskoeffizient μ	20 / 30 gemäß DIN 4108-4	
Brandverhalten nach DIN 4102	A 1	
Feuerwiderstandsklasse, verputzt	F 90-A	
Gefährliche Substanzen	Nicht vorhanden im Sinne der Gefahrstoffverordnung	

Erläuterungen: LNB = Leistungsmerkmal nicht bestimmt

Die in diesem technischen Datenblatt genannten Daten und sonstige Angaben entsprechen dem derzeitigen Stand unserer Kenntnisse und Erfahrungen. Eine Haftung hierfür kann nicht übernommen werden. Die Angaben über dieses Produkt sind techn. Qualitätsbeschreibungen und keine zugesicherten Eigenschaften. Änderungen der Produktkenndaten im Rahmen des techn. Fortschritts oder aufgrund betrieblich bedingter Weiterentwicklungen behalten wir uns vor.



Seitz + Kerler GmbH & Co. KG
Seilo® Strahlenschutz

Friedenstraße 5 • 97816 Lohr am Main
☎ +49 9352 8787-0 • ✉ strahlenschutz@seilo.de • 🌐 www.seilo.de

seit 1945
Bautechn. Strahlenschutz
Ballastierungen
Spezialbaustoffe

Strahlenschutz-Mauerwerk aus Seilo® Röbalith-Steinen Rö 175



Seilo® Röbalith-Steine mit den dazugehörigen Fugenmassen dienen zur Errichtung strahlenschützender Wände.

Seilo® Röbalith-Steine Rö 175 im Steinformat 3.0 DF (240 x 175 x 113 mm) werden in einer Rohdichte aus Magnetit-Schwerbeton gefertigt.

Rö 175 = Rohdichte 3,2 g/cm³

Die Seilo® Röbalith-Steine Rö 175 müssen mit der entsprechenden Fugenmasse, die den gleichen Strahlenschutz wie die Steine selbst gewährleistet, vermauert werden. Ebenso ist es zwingend erforderlich, dass jeweils die Grifflöcher mit der gleichen Fugenmasse verfüllt werden, damit die Rohdichte für das komplette Mauerwerk sichergestellt ist.

Das Strahlenschutz-Mauerwerk aus Seilo® Röbalith-Steinen verbindet die statische Festigkeit einer normalen Betonstein-Mauer (EN 1996-1-1, Eurocode 6, Bemessung und Konstruktion von Mauerwerksbauten), mit dem geforderten Strahlenschutz und ist deshalb in hohem Maße raum- und kostensparend.

Abmessungen (± 2 mm) und Raumgewicht (± 3%) bewegen sich im Rahmen der handelsüblichen Toleranzen.

Technische Daten:

Röbalith-Stein Bezeichnung	Abmessungen in mm	Stückgewicht ca. kg	Raumgewicht ca. kg/dm ³
Rö 175 analog DIN EN 771-3 - 3,2 - 3.0 DF	240 x 175 x 113	15 - 16	3,2



Seitz + Kerler GmbH & Co. KG
Seilo® Strahlenschutz

Friedenstraße 5 • 97816 Lohr am Main
☎ +49 9352 8787-0 • ✉ strahlenschutz@seilo.de • 🌐 www.seilo.de

seit 1945
Bautechn. Strahlenschutz
Ballastierungen
Spezialbaustoffe

Strahlenschutz-Mauerwerk aus Seilo® Röbalith-Steinen Rö 175

Materialbedarf

Zur Ermittlung des Bedarfs an Steinen und der Menge des Mörtel-Zuschlagstoffe ist die vorgesehene Mauerstärke anzugeben.

Wandstärke in cm	Anzahl Steine / m ² Format 3.0 DF	Bedarf an Mörtelzuschlag Barytsand 0/4 in kg je m ² Mauerwerk		
		für Mauerfugen	für Griffloch	gesamt
17,5	32	105	50	155
24,0	44	165	65	230
je m ³	188	480	270	750

Verarbeitung

Die Vermauerung erfolgt in der im Baufach für normale Betonsteine üblichen Weise.

Es ist jedoch auf eine sorgfältige, volle Verfugung zu achten!

Ebenso ist darauf zu achten, dass jeweils das Griffloch auszumörteln ist!

Zur Herstellung des Mörtels ist der Mörtel-Zuschlagstoff nur mit Zement, nach dem in nachstehender Tabelle angegebenen Gewichtsverhältnis, zu mischen. Wasser ist in dem Umfang zuzusetzen, dass die übliche Konsistenz des Mörtels erreicht wird.

Mörtelaufbau

Mörtel-Zuschlagstoffe	für 100 ltr. Fertigmörtel	für 1Sack Barytsand
Zement CEM I 32,5	34 kg	4,5 kg
Barytsand, eigenfeucht	300 kg	40 kg
Wasser	ca. 12 ltr.	ca. 1,6 ltr.

Liefermengen Steine und Mörtelzuschlagstoff

Materialbezeichnung	Sortennummer	Menge
Seilo® Röbalith-Steine Rö 175	808215	Paletten á 60 Stück
Seilo® Barytsand 0/4	808221	Säcke á 40 kg

Die in diesem technischen Datenblatt genannten Daten und sonstige Angaben entsprechen dem derzeitigen Stand unserer Kenntnisse und Erfahrungen. Eine Haftung hierfür kann nicht übernommen werden. Die Angaben über dieses Produkt sind techn. Qualitätsbeschreibungen und keine zugesicherten Eigenschaften. Änderungen der Produktkenndaten im Rahmen des techn. Fortschritts oder aufgrund betrieblich bedingter Weiterentwicklungen behalten wir uns vor.

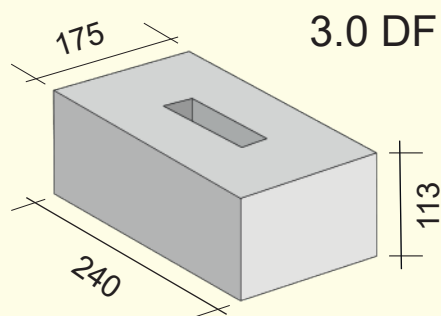


Seitz + Kerler GmbH & Co. KG
Seilo® Strahlenschutz

Friedenstraße 5 • 97816 Lohr am Main
☎ +49 9352 8787-0 • ✉ strahlenschutz@seilo.de • 🌐 www.seilo.de

seit 1945
Bautechn. Strahlenschutz
Ballastierungen
Spezialbaustoffe

Seilo® Röbalith-Steine Rö 175



Technische Daten

analog EN 771-3
angelehnt an DIN V 20000

Artikel-Bezeichnung	Vn 12 - 3,2 - 240/175/113 Kat. I
Wanddicke [cm]	17,5
analog EN 771-3	Grenzabmaß-Klasse D1 = L, W, H + 3 mm / - 5 mm
angelehnt an DIN V 20000-403	Grenzabmaße L, W ± 3 mm / H ± 4 mm
Format (DF)	3 DF
Form und Ausbildung	siehe Produktzeichnung
Länge L [mm]	240
Breite W [mm]	175
Höhe H [mm]	113
Abdeckung oberhalb der Kammern/Schlitze	LNB
Kammer-Zahl / Anzahl der Loch-/Schlitzreihen	LNB
Lochanteil bezogen auf die Lagerfläche [%]	Vn ≤ 15% Siehe Produktzeichnung
Gesamtfläche der Grifflöcher bezogen auf die Lagerfläche [%]	Vn ≤ 15% Siehe Produktzeichnung
Stegdicken (Innenstege) [mm]	LNB
Dicken der Außenwandungen (Außenstege) längs / quer [mm]	LNB
Ebenheit der Sichtflächen	LNB
Formbeständigkeit	übliche Feuchtedehnung gemäß DIN 1053-1 und DIN EN 1996-1-1
Charakteristische Druckfestigkeit [MN/m ²]	12,0
Druckfestigkeitsklasse (mittlere Mindestfestigkeit)	12 (15)
Verbundfestigkeit	Gemäß DIN EN 998-2, Anhang C: 0,15
Brutto-Trockengewicht [kg/m ³]	Im Mittel 3200
Rohdichteklasse	3,2
Wärmeschutz technische Eigenschaften / äquivalente Wärmeleitfähigkeit $\lambda_{10, trocken}$	LNB
Frostwiderstand	Darf nicht ungeschützt verwendet werden
Wasseraufnahme durch Kapillarität	Darf nicht ungeschützt verwendet werden
Wasserdampfdiffusionskoeffizient μ	20 / 30 gemäß DIN 4108-4
Brandverhalten nach DIN 4102	A 1
Feuerwiderstandsklasse, verputzt	F 90-A
Gefährliche Substanzen	Nicht vorhanden im Sinne der Gefahrstoffverordnung

Erläuterungen: LNB = Leistungsmerkmal nicht bestimmt

Die in diesem technischen Datenblatt genannten Daten und sonstige Angaben entsprechen dem derzeitigen Stand unserer Kenntnisse und Erfahrungen. Eine Haftung hierfür kann nicht übernommen werden. Die Angaben über dieses Produkt sind techn. Qualitätsbeschreibungen und keine zugesicherten Eigenschaften. Änderungen der Produktkenndaten im Rahmen des techn. Fortschritts oder aufgrund betrieblich bedingter Weiterentwicklungen behalten wir uns vor.



Seitz + Kerler GmbH & Co. KG
Seilo® Strahlenschutz

Friedenstraße 5 • 97816 Lohr am Main
☎ +49 9352 8787-0 • ✉ strahlenschutz@seilo.de • 🌐 www.seilo.de

seit 1945
Bautechn. Strahlenschutz
Ballastierungen
Spezialbaustoffe